

제신 22-1465 호

의료기기 제조 신고증

(업 허가번호 : 제 5439 호)

구 분	<input checked="" type="checkbox"/> 제조 / <input type="checkbox"/> 수입	<input type="checkbox"/> 품목 / <input checked="" type="checkbox"/> 품목류	
명 칭 (제품명, 품목명, 모델명)	(주)아이키 · 부목, Wbrace-hip-0001 (S) 등 동일제품군	분류번호(등급)	B05010.01 (1)
모 양 및 구 조	별첨		
원 재 료	해당없음		
성 능	해당없음		
사 용 목 적	별첨		
사 용 방 법	별첨		
사용 시 주의사항	별첨		
제조(수입)업자 정보	제조(수입)업자 : (주)아이키, 부산광역시 부산진구 북지로85번길 11-9 1층 전체, 2층 1호, 3호 제조원 : 상동		
허 가 조 건	없음		
소 재 지	부산광역시 부산진구 북지로85번길 11-9 1층 전체, 2층 1호, 3호		
비 고	유효기간 (2022.10.25 ~ 2027.10.24)		

「의료기기법」 제6조 및 같은 법 시행규칙 제7조제2항에 따라 위와 같이 신고를
수리합니다.

2022 년 10 월 25 일

한국의료기기안전정보원장 (인)

변경 및 처분 사항 등

년 월 일	내 용
2022-10-25	최초허가

모 델 명

일련번호	모 델 명
1	Wbrace-hip-0001 (S)
2	Wbrace-hip-0001 (M)
3	Wbrace-hip-0001 (L)
4	Wbrace-hip-0001 (XL)

제 조 원

일련번호	제 조 의 리 자
1	
일련번호	제 조 자

모양 및 구조 - 작용원리

신체(고관절)의 일부분을 압박, 고정하는 지지 기능이 있는 기구이다. 고관절을 받쳐주거나 지지하여 압박 및 고관절의 움직임과 외전 각도를 제한하는 기능을 가졌다.

본 문서는 열람용으로써, 무단 복제와 도용을 금지함

모양 및 구조 - 외형

1. 외관 사진



2. 외관 설명

외관	번호	명칭	설명
	①	허리 밴드	허리를 감싸 보호 및 지지
	②	허벅지 밴드	허벅지를 감싸 보호 및 지지
	③	각도 조절기 (지지대)	지지 및 각도조절 가능

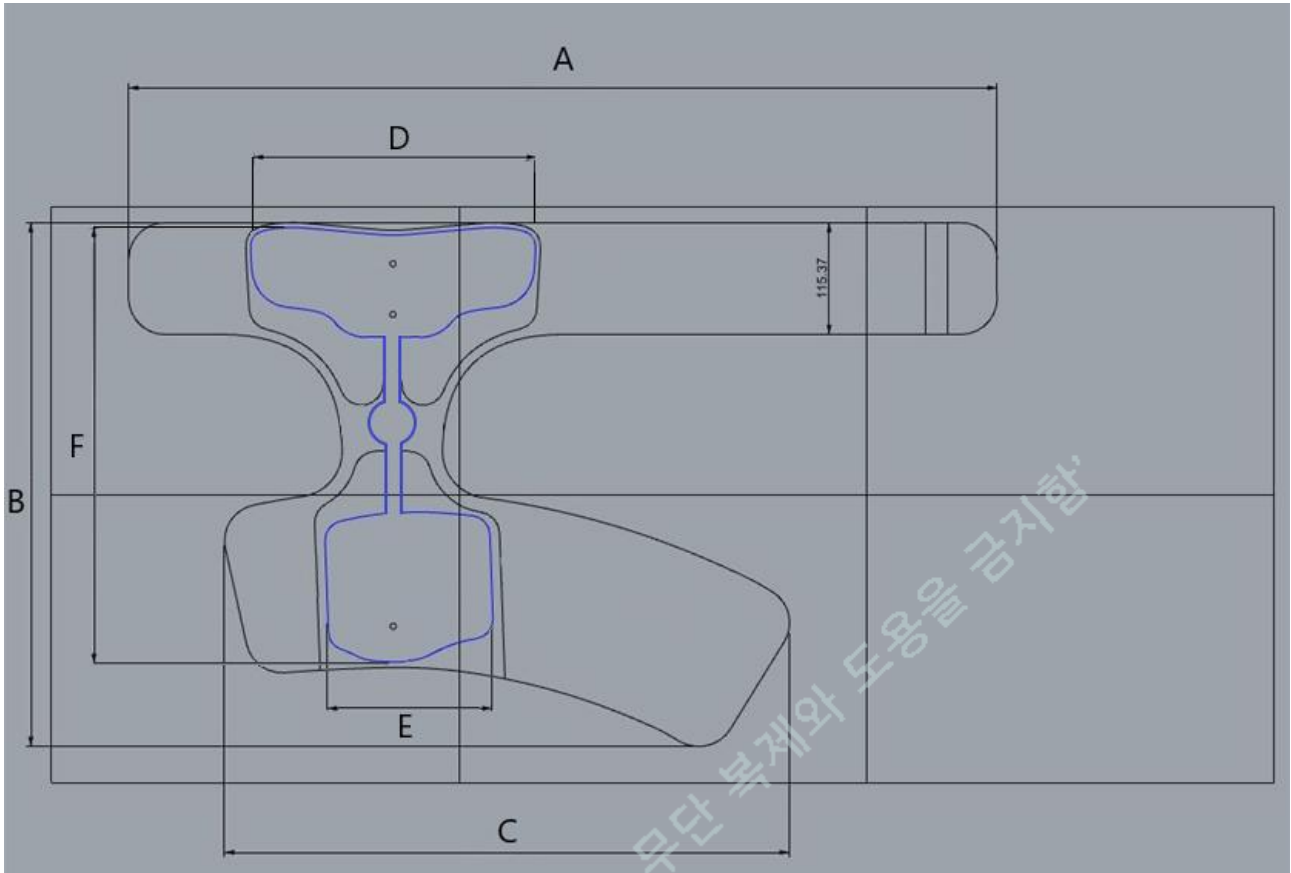
3.구성품 : 각도 조절기

외관	
소재	알루미늄합금
기능	고관절의 움직임과 외전각도 제한 및 지지

본 문서는 열람용으로써, 무단복제와 도용을 금지함

모양 및 구조 - 치수

1. 도면



2. 제품 치수

단위 : cm

모델명	사이즈	전체 치수		허리 밴드		허벅지 밴드		각도 조절기 지지대		
		길이 (A)	너비 (B)	가로 (A)	세로	둘레 (C)	세로	가로 (D)	가로 (E)	세로 (F)
Wbrace-hip-000 1 (S)	S	89.5	54	89.5	11.5	58.1	18.5	25	15	44.5
Wbrace-hip-000 1 (M)	M	99.5	55.3	99.5	11.5	60.8	18.5	25	15	44.5
Wbrace-hip-000 1 (L)	L	109.5	56.8	109.5	11.5	63.5	18.5	25	15	44.5
Wbrace-hip-000 1 (XL)	XL	119.5	58.6	119.5	11.5	66.1	18.5	25	15	44.5

3. 환자 신체 치수 (착용치수)

단위 : cm

모델명	사이즈	골반 둘레	허벅지 둘레
Wbrace-hip-0001 (S)	S	70~79	45~47
Wbrace-hip-0001 (M)	M	80~89	48~50
Wbrace-hip-0001 (L)	L	90~99	51~53
Wbrace-hip-0001 (XL)	XL	100~109	54~56

본 문서는 열람용으로서, 무단 복제와 도용을 금지함

사용목적

신체(허리, 무릎, 목 등)의 일부분을 압박, 고정하는 지지 기능이 있는 기구. 캐스팅 테이프(Casting tape)를 포함하
되, 받혀주거나 지지하는 기능이 없는 것은 제외한다.





본 문서는 열람용으로서, 무단 복제와 도용을 금지함

사용방법

1. 사용 전 준비사항

1) 적절한 길이(Length)와 지름(Diameter)이 준비되도록 해야 한다.

2. 사용방법

<p>1.</p>  <p>의복 위에 제품의 스트랩 (밴드)을 허리에 고정되게 당겨서 벨크로를 부착하여 착용한다.</p>	<p>2.</p>  <p>고관절에 각도 조절기가 위치하게 하여 허벅지 스트랩 (밴드)을 감싸듯이 착용한다.</p>
<p>3.</p>  <p>필요시 허리 스트랩 (밴드)을 풀어 내부 파우치에 아이스팩을 삽입하여 사용한다.</p>	<p>4.</p>  <p>골반에 맞게 스트랩 (밴드) 착용후 전문가에 지시에 따라 각도 조절기의 관절의 가동 범위에 맞게 핀을 각도 조절홀에 끼워 사용한다.</p>

3. 사용 후 관리 및 보관방법

- 1)사용 후 제품 속에 있는 플라스틱을 빼고 걸감을 세탁한다.
- 2)미지근한 물에 중성세제를 이용하여 세탁하고 여러 번 행군 후 통풍이 잘 되는 그늘진 곳에서 건조한다.
- 3)주물러 빨거나 삶으면 제품의 변형이 일어날 수 있다.
- 4)건조 후 플라스틱을 다시 제품 내에 넣고 지퍼백이나 비닐봉지에 습포제와 밀봉하여 보관한다.
- 5)고온다습 하지 않으며 환기가 잘되는 곳에 보관하여야 한다. 특히, 직사광선을 주의해야 한다.
(뒤틀림현상 및 변형)

※ 습기가 적은 실내에 보관, 화기와 가까운 곳에 두지 말고, 무리한 힘을 가하지 않는다.

사용 시 주의사항

1. 주의사항

- 1) 본 제품은 기성화 된 의료기기로서 자신의 몸에 잘 맞는 치수를 선택하여야 한다.
- 2) 장시간 착용 시 근육이 약화 될 수 있으므로 의사의 지시에 따라 착용해야 한다.
- 3) 본 제품은 의복 위에만 착용 하여야 된다.
- 4) 의사의 지시가 없다 하더라도 증증환자가 아닌 경우, 제품을 풀고 수면을 취하는 것이 좋다.
- 5) 겨울철 파손의 우려가 있으므로 영하 20도 이하의 온도에서 충격을 가하지 않는다.

본 문서는 열람용으로서, 무단 복제와 도용을 금지함